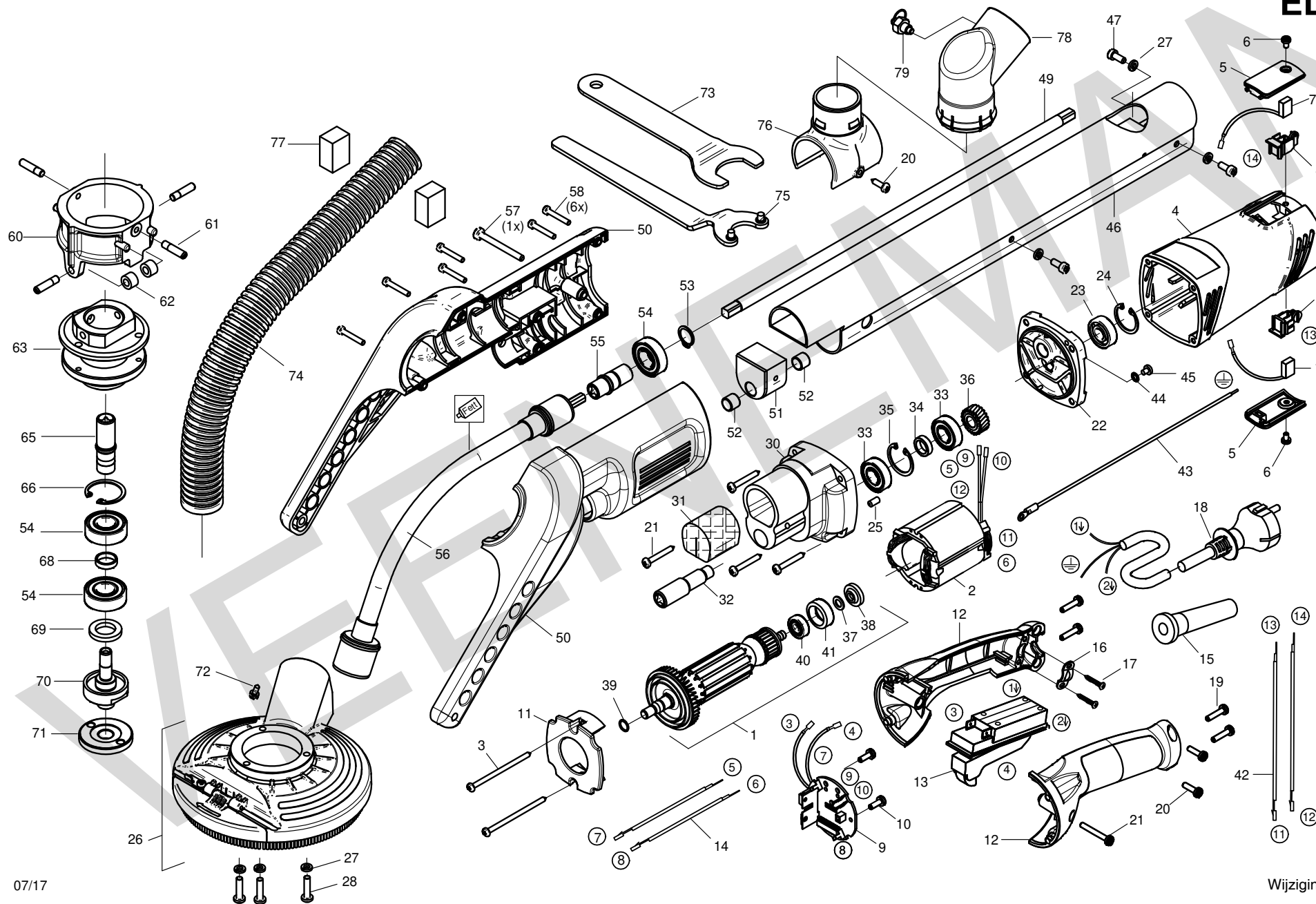


ELS 125 D



jul-17

Positie	Artikel	Artikelomschrijving	Aantal	Positie	Artikel	Artikelomschrijving	Aantal
1	10.203.10	Anker EPN 1310/ 1310P/ESS 1300	1 St	39	10.198.68	Borgveer SW10 PLD182	1 St
2	10.203.11	Veldwikkeling EPN 1310/ 1310P	1 St	40	10.203.42	Lager 627	1 St
3	10.201.40	Zelftappende schroef C 3,9x70	2 St	41	10.203.43	lagerkap voor lager 627	1 St
4	10.203.12	Motorhuis EPN1310/ 1310P	1 St	42	10.202.78	Aansluitdraad ELS 125 D	2 St
5	10.383.43	Koolborstelkap EBS120	2 St	43	10.202.79	beschermingsdraad ELS 125 D	1 St
6	10.383.42	Schroef HF3.9x6.5	2 St	44	10.200.10	Tandveerring A4,3	1 St
7	10.743.07	Koolborstelset EPO 1300	1 Set	45	10.200.82	Met.schr.(kruis) M4x6 DIN7985	1 St
8	10.203.14	Koolborstelhouder EPN1310/P	2 St	46	10.202.80	Geleiderstang ELS 125 D	1 St
9	10.202.70	Printplaat ELS 125 D	1 St	47	08.000.76	Metaalschroef M5x12 (kruis)	3 St
10	08.002.05	Schroef (kruis) 3.5 x 9,5	2 St	49	10.202.82	Aandrijfstang ELS 125 D	1 St
11	10.202.71	Luchtgeleiding ELS 125 D	1 St	50	10.207.18	Handgreep 2 DLG	1 St
12	10.383.49	Handgreep EBS120	1 St	51	10.202.83	stang geleider ELS 125 D	1 St
13	10.383.74	Schakelaar EBS 120.1	1 st	52	10.202.84	Naaldlager Getro 1010	2 St
14	10.203.17	Aansluitdraad	2 St	53	10.618	Borgring 15/1 DIN 471	1 St
15	10.519	Kabeltule 23/2	1 St	54	10.381.23	Lager 6002 - 2RSH	3 St
16	10.520	Trekontlastingsklem	1 St	55	10.202.85	Aand. adapter flex as ELS 125D	1 St
17	10.201.78	Schroef HC 4,2x13	2 St	56	10.202.86	Flexibele as ELS 125 D	1 St
18	40.400P	Aansl.snoer H07RN-F 3x1,0 5m	1 St	57	10.207.07	PT schroef 50x40	1 St
19	10.720.10	Plaatschroef HC4,2x22 DIN 7981	4 St	58	10.204.32	PT-schroef 40X25 torx bol kop	6 St
20	10.521	Plaatschroef hc4,2x16 din 7981	3 St	60	10.207.25	Centreerring ELS225	1 St
21	10.720.17	Plaatschroef HC4,2x32 DIN 7981	5 St	61	10.207.26	Schroef M6x25	4 St
22	10.202.72	Lagerschild ELS 125 D Ral 6018	1 St	62	10.207.27	Afstandsbus	2 St
23	10.532	Lager 6000 - 2RS1	1 St	63	10.202.87	Aslager ELS 125 D	1 St
24	10.203.20	Borgring 26/1,2	1 St	65	10.202.88	Hoofdas adapter ELS 125 D	1 St
25	10.202.73	Centreerstift 4 x10	1 St	66	10.381.21	Borgring 32/1,5	1 St
26	12.339	Beschermkap en stofring 125 mm	1 St	68	10.202.89	Afstandsbus 2 - ELS 125 D	1 St
27	08.003.25	Veerring M5	6 St	69	10.207.32	Filtring	1 St
28	10.805.46	Schroef (kruis) M5x20 DIN 7985	3 St	70	10.202.90	Hoofdas - ELS 125 D	1 St
30	10.202.74	Tandwielhuis ELS 125 D	1 St	71	12.341.05	Spanmoer M14	1 St
31	10.202.75	Schuimstof inlegger	1 St	72	10.571	Plaatschroef 3,9x9,5 DIN 7981	1 St
32	10.202.76	Tandwielas ELS 125 D	1 St	73	12.340.02	Steeksleutel EBS kunstst. kap	1 St
33	10.525	Lager 6001 - 2RSH	2 St	74	10.202.91	Slang voor afzuiging ELS 125 D	1 St
34	10.202.77	Afstandsbus 1 - ELS 125 D	1 St	75	12.340.00	Pensleutel voor spanmoer M14	1 St
35	10.530	Borgring 28/1,2 DIN 472	1 St	76	10.202.92	Mondstukhouder ELS 125 D	1 St
36	10.202.81	Hoofdastandwiel ELS 125 D	1 St	77	10.200.07	Opvulstuk	2 St
37	10.381.31	Drukschijf	1 St	78	10.202.93	Slang aansluiting ELS 125 D	1 St
38	10.740.06	Magneetring EBS 125 serie	1 St	79	10.205.38	Pasbout met trekring M8	1 St