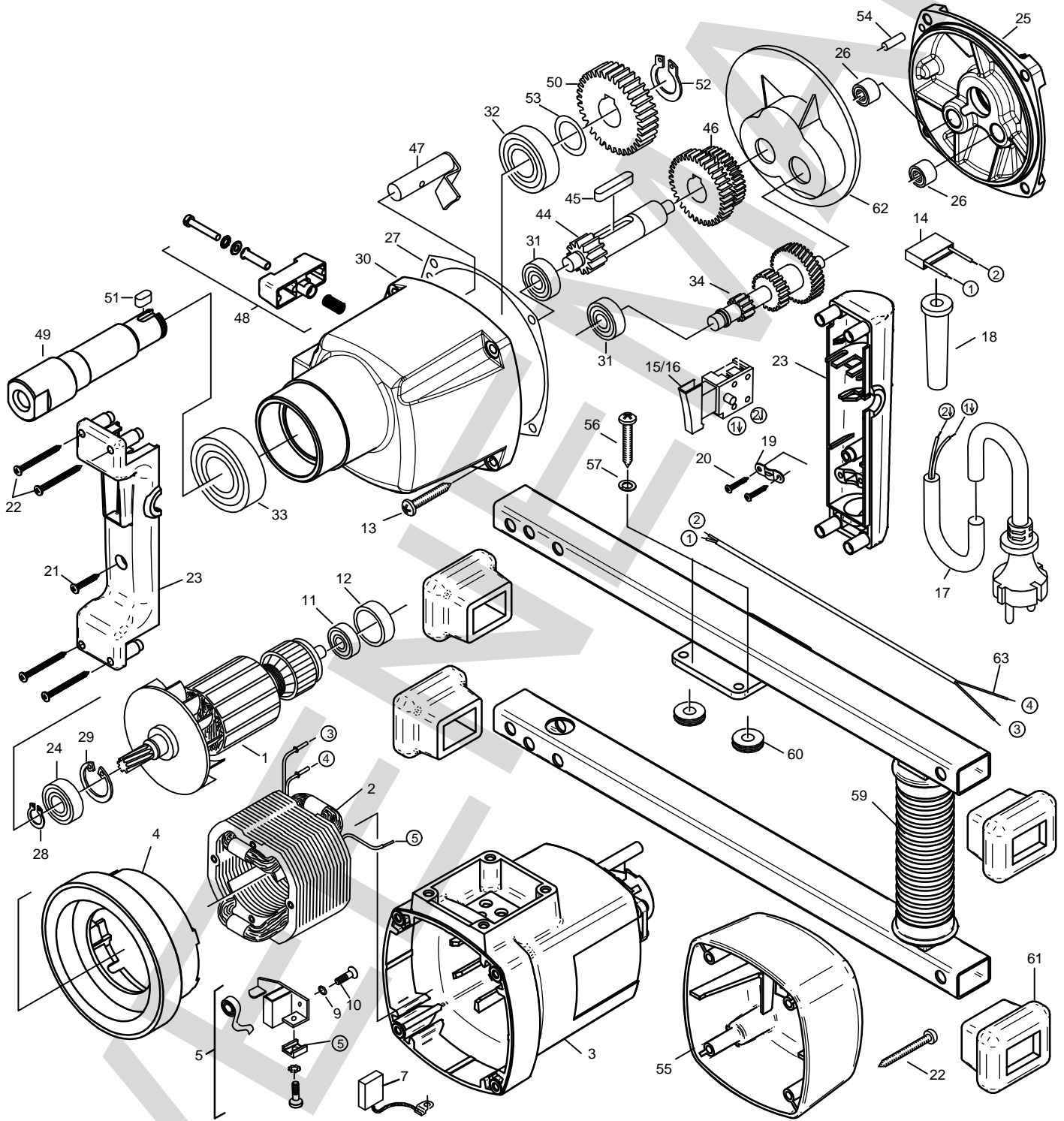


EHR 23/2.2 EHR 23/2.2 S



jul-14

Positie	Artikel	Artikelomschrijving	Aantal	Positie	Artikel	Artikelomschrijving	Aantal
1	10.572.09	Anker 23/2.2	1 St	29	10.530	Borgring 28/1,2 DIN 472	1 St
2	10.572.04	Veldwikkeling EHR 23/2.2	1 St	30	10.572.12	Tandwielhuis EHR 23/2.2	1 St
3	10.572.01	Motorhuis EHR 23/2.2 S	1 St	31	10.532	Lager 6000 - 2RS1	2 St
4	10.507	Luchtgeleiding 23/2	1 St	32	10.533	Lager 6004 - 2RSH	1 St
5	10.572.10	Koolb.houder set EHR 23/2.2 S	1 set	33	10.535	Lager 6205 - 2RSH1	1 St
7	10.572.08	Koolborstelset EHR 23/2.2	1 Set	34	10.572.30	Tussenas + tandwiel EHR 23/2.2	1 St
9	10.201.38	Gegolfde veerring B4	4 St	44	10.538	Tussenas 2 EHR 23	1 St
10	08.002.31	Schroef (kruis) m4x16	4 St	45	10.550	Spie 23/2-23/2.2 6x6x22mm	1 St
11	10.532	Lager 6000 - 2RS1	1 St	46	10.551	Tandwielblok 23/2 - 23/2.2	1 St
12	10.805.72	Kogellagerkap (lager 6000)	1 St	47	10.552	Schakelgaffel 23/2	1 St
13	10.572.14	Plaatschroef HC5,3x38 DIN 7981	4 St	48	10.553	Schakelpal compleet EHR	1 St
14	10.515	Ontstoringscondensator	1 St	49	10.572.16	Hoofdas EHR 23/ M14x2	1 St
15	10.175	Schakelaar variabel 1298.0308	1 St	50	10.559	Hoofdstandwiel 23/2 - 23/2.2	1 St
17	10.390	Aansluitsn QWPK groen 2x1mm 3m	1 St	51	10.572.17	Spie 6x6x11mm	1 St
18	10.519	Kabeltule 23/2	1 St	52	10.561	Borgring 20x1,2 DIN 471	1 St
19	10.520	Trekontlastingsklem	1 St	53	10.485	Passchijf 20/28x0,1 din 988-ps	1 St
21	10.563	Plaatschroef 4,8x22 cyl.	1 St	54	10.381.34	Centreerstift 5x16	1 St
22	10.568	Plaatschroef HC4,8x45 DIN 7981	8 St	55	10.572.42	Kap motorh EHR 23/2.2S z sleuf	1 St
23	10.572.05	Handgreepaar EHR 23/2.2	1 St	56	99.999.99	Niet meer leverbaar	4 st
24	10.525	Lager 6001 - 2RSH	1 St	57	08.003.25	Veerring M5	4 St
25	10.524	Tandwiell.schild EHR 23/2	1 St	59	10.572.06	Beugelgreep metaal EHR 23/2.2S	1 St
26	10.527	Naaldlager HK 0810	2 St	60	10.572.19	Doorvoerring HV 1305	1 St
27	10.572.37	Pakking EHR 23	1 St	61	10.572.07	Beschermrub.greep EHR 23/2.2 S	4 St
28	10.529	Borgring 11/1	1 St	63	10.572.20	Schakeldraad 2-aderig	1 St